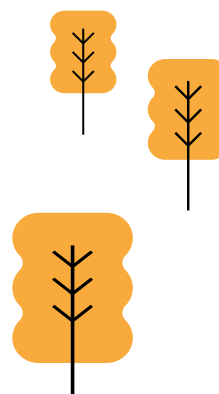




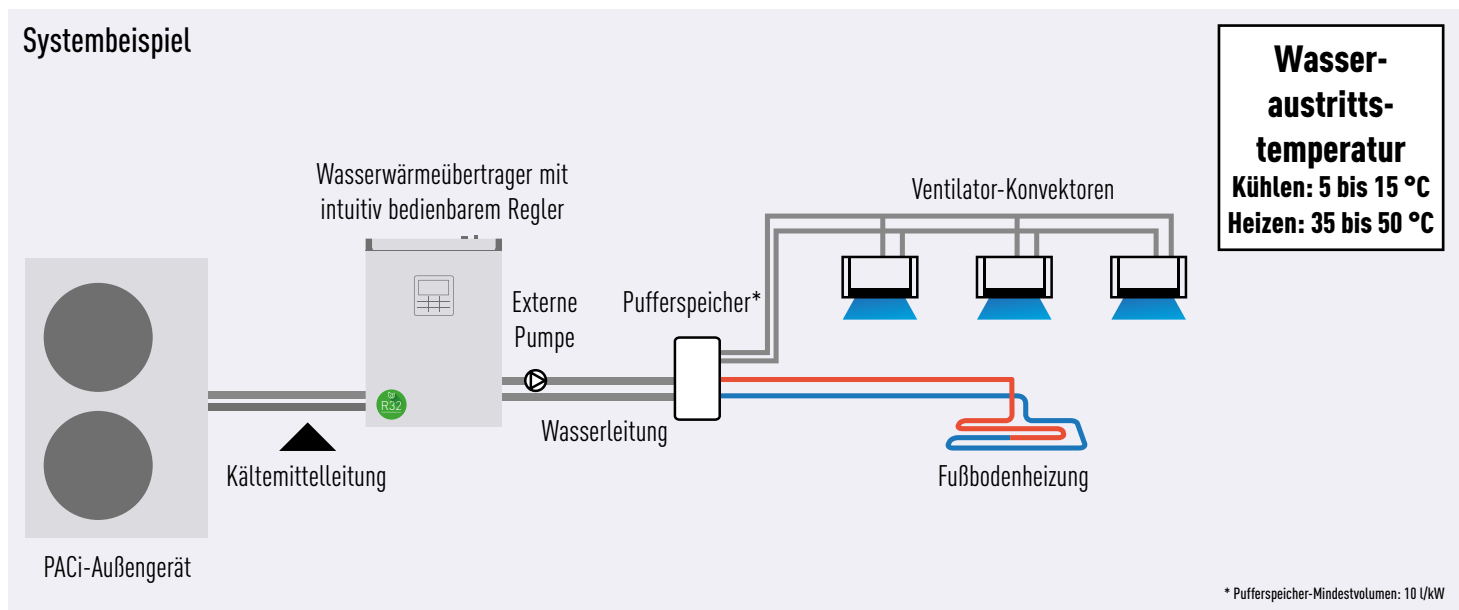
Wasserwärmeübertrager zur Kalt- und Warmwassererzeugung mit PACi

Panasonic hat einen hocheffizienten Wasserwärmeübertrager für kommerzielle Split-Klimasysteme entwickelt.

Dieses richtungsweisende Produkt erweitert die Einsatzmöglichkeiten der PACi-Systeme auf Wasser-Anwendungen.



Hocheffizienter Wasserwärmeübertrager für PACi-Klimasysteme



1 Kostengünstige Lösung

- Energieeffizienzklasse A++ (Skala von A+++ bis D)
- Kostengünstige Wasser-Anwendungen dank dem Kostenvorteil der PACi-Systeme im Vergleich zu VRF-Systemen

2 Flexible und platzsparende Installationsmöglichkeiten

- Wandmontage oder Bodenaufstellung möglich
- Kompakt und leicht (nur 27 kg)

3 Einfache Wartung und Montage

- Schnelle, einfache Montage
- Strömungswächter beiliegend (bauseitige Installation zwingend erforderlich)
- Direkter Zugang zum Anschlusskasten

Flexible und platzsparende Installationsmöglichkeiten

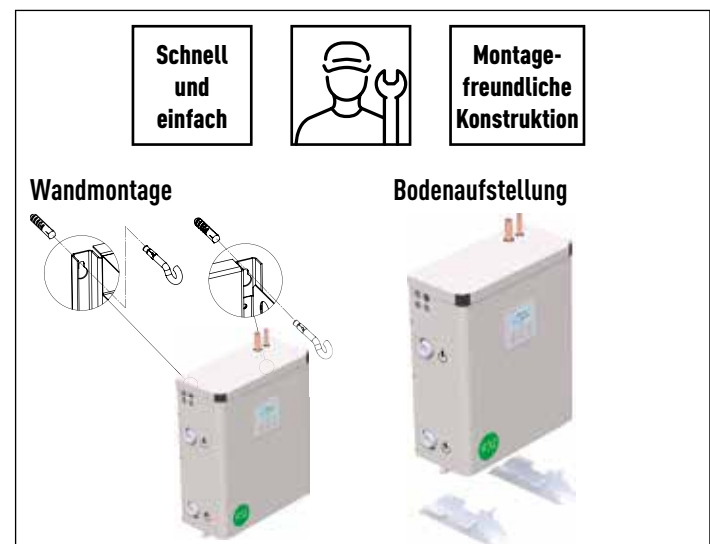
Kompaktes und leichtes Gerät

- Geringe Tiefe (nur 205 mm) für Aufstellungsorte mit geringem Platzangebot
- Geringes Gewicht (nur 27 kg) für einfache Handhabung
- Maximale Gesamtlänge der Kältemittelleitung: 90 m*

* Gilt nur für PAW-200WSAPAC.

Zwei Installationsmöglichkeiten

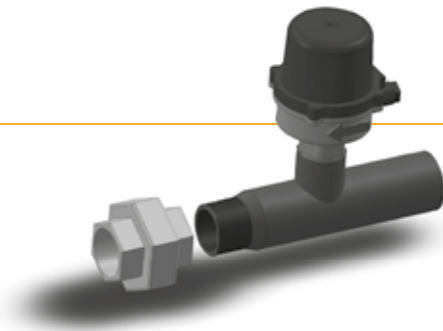
- Bodenaufstellung oder besonders platzsparende Wandmontage sind möglich
- Schnellmontage aufgrund des geringen Gewichts und der kompakten Abmessungen:
2 Löcher bohren → 2 Haken einschrauben → Gerät einhängen → Fertig!!!



Der PACi-Wasserwärmeübertrager ist speziell für kleinere Büros und den Einzelhandel bestens geeignet. Dadurch werden die Einsatzmöglichkeiten der PACi-Systeme auf Wasser-Anwendungen erweitert. Die Investition hat sich innerhalb kürzester Zeit amortisiert.

Erleichterte Installation durch vormontierte Strömungswächter

Um die Installation zu erleichtern, werden die Strömungswächter mit vormontierten Rohranschlüssen mitgeliefert.



Vereinfachte Wartung durch zwei Gerätezugänge



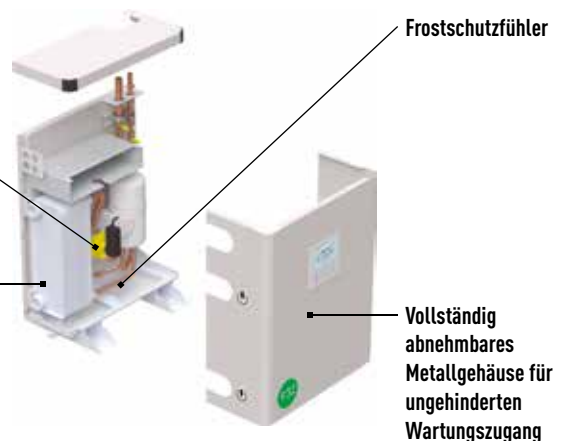
Abnehmbare Abdeckung für direkten Zugang zum Anschlusskasten

Anschlusskasten

Integrierter Regler mit Touch-Screen

Wasserseitiger Differenzdruckschalter zum Schutz des Plattenwärmeübertragers

Plattenwärmeübertrager optimiert für das Kältemittel R32



Frostschutzfühler

Vollständig abnehmbares Metallgehäuse für ungehinderten Wartungszugang

Anwendungsbeispiele

• Erleichterte Umsetzung unternehmerischer Klimaziele mit dem zukunftsweisenden Kältemittel R32

• Ersatz für einen mit fossilen Brennstoffen betriebenen Heizkessel durch Anschluss an das wassergeführte Heizsystem
• Reduzierung der Kältemittelmenge durch ein wassergeführtes Verteilsystem



Restaurants



Büros

Kältemittel R32 für PACi-Klimasysteme

Panasonic empfiehlt das neue umweltverträglichere Kältemittel R32. R32 hat gegenüber R22 und R410A ein wesentlich geringeres Treibhauspotenzial (GWP-Wert). Deshalb treiben wir den Wechsel zum Kältemittel R32 voran.



Wasserwärmeübertrager zur Kalt- und Warmwassererzeugung mit PACi | R32



NEU
2019

PAW-200W5APAC
PAW-250W5APAC



U-200PZH2E8
U-250PZH2E8

Wasserwärmeübertrager			PAW-200W5APAC	PAW-250W5APAC
Kühlleistung ¹		kW	20,00	25,00
EER ¹			3,03	2,89
Heizleistung ²		kW	23,00	28,00
COP ²			2,98	2,95
η_{sh} (LOT1) ³		%	171	161
Energieeffizienzklasse (Skala von A+++ bis D)⁴			A++	A++
Abmessungen	H x B x T	mm	550 x 455 x 205	550 x 455 x 205
Nettogewicht		kg	27	27
Wasserseitiger Anschluss		Zoll	1 ¼ Außengewinde	1 ¼ Außengewinde
Kaltwasservolumenstrom ($\Delta T = 5$ K)		m ³ /h	3,45	4,30
Warmwasservolumenstrom ($\Delta T = 5$ K)		m ³ /h	4,15	4,85
Strömungswächter			im Lieferumfang enthalten	im Lieferumfang enthalten
Schmutzfänger			im Lieferumfang enthalten	im Lieferumfang enthalten
Außengerät			U-200PZH2E8	U-250PZH2E8
Schalldruckpegel	Kühlen / Heizen	dB(A)	59/61	59/63
Abmessungen	H x B x T	mm	1500 x 980 x 370	1500 x 980 x 370
Nettogewicht		kg	117	128
Leitungsanschlüsse	Flüssigkeitsleitung	mm (Zoll)	9,52 (3/8)	12,70 (1/2)
	Sauggasleitung	mm (Zoll)	25,40 (1)	25,40 (1)
Leitungslänge (min./max.)		m	5/90	5/60
Max. Höhenunterschied (IG/AG)		m	30	30
Vorgefüllte Leitungslänge		m	30	30
Zus. Kältemittelfüllmenge		g/m	60	80
Wasservorlauftemperatur (°C)	Kühlen (min./max.)	°C	+5/+15	+5/+15
	Heizen (min./max.)	°C	+35/+50	+35/+50
Außentemperatur-Grenzwerte (min. / max.)	Kühlen	°C	-15/+46	-15/+46
	Heizen	°C	-20/+24	-20/+24

1) Angaben gelten für 7 °C Kaltwasseraustrittstemperatur und 35 °C Außenlufttemperatur gemäß EN 14511. 2) Angaben gelten für 45 °C Warmwasseraustrittstemperatur und 7 °C Außenlufttemperatur gemäß EN 14511. 3) Angaben gemäß der EU-Verordnung 813/2013 für Niedertemperatur-Wärmepumpen. 4) Angaben gemäß der EU-Verordnung 811/2013 für Niedertemperatur-Wärmepumpen. Energieeffizienzklassenskala von A+++ bis D.

R32

A+++
ErP 35°C

-20°C
Heizbetrieb

46°C
Kühlbetrieb

Moderner
Regler

5 Jahre
Verdichter-
garantie

Panasonic®

www.aircon.panasonic.de

Panasonic Deutschland

eine Division der Panasonic Marketing Europe GmbH

Hagenauer Straße 43, 65203 Wiesbaden, klimaanlagen@deu.panasonic.com

Deutschland: Service-Hotline 08 00 - 2 00 22 23, www.aircon.panasonic.de

Österreich: Service-Hotline 08 00 - 70 06 66, www.aircon.panasonic.at

Schweiz: Service-Hotline 08 00 - 00 10 74, www.aircon.panasonic.ch

heiz-undkühlsysteme

Nenn-Bedingungen: Raumtemperatur Kühlen: 27 °C TK / 19 °C FK, Außentemperatur Kühlen: 35 °C TK / 24 °C FK, Raumtemperatur Heizen: 20 °C TK, Außentemperatur Heizen: 7 °C TK / 6 °C FK, (TK: Trockenkugeltemperatur FK: Feuchtkugeltemperatur)
Änderungen und Irrtümer vorbehalten. Ausführliche Informationen zur Ökodesign-Richtlinie (ErP) finden Sie auf unseren Websites <http://www.doc.panasonic.de> bzw. www.plc.panasonic.eu.